

Modular Cooking

Free cooking top (för kokkärl o direkt stekning), betjänas från 1 sida med hög bakkant, 2 zoner

Produkt # _____

Modell # _____

Namn # _____

SIS # _____

AIA # _____



588549
(MBTABEAO) Free cooking top (för kokkärl o direkt stekning), betjänas från 1 sida med hög bakkant, 2 zoner

588551
(MBTCBBHOAO) Free cooking top (för kokkärl o direkt stekning), betjänas från 1 sida med hög bakkant, 4 zoner

Kort specifikation

Pos. _____

Enheten är konstruerad enligt DIN 18860_2 med 20 mm droppkant. Tillverkad i en robust ramkonstruktion i 2 mm och 3 mm i 1.4301 (AISI 304). 2 mm arbetsyta i 1.4301 (AISI 304). Släta arbetsytor som är enkla att rengöra. THERMODUL-anslutningssystem ger arbetsytor med minimala skarvar som gör att fett och smuts inte kan tränga ner mellan enheterna. Slät, el-uppvärmd, hel häll av 14 mm tjockt stål med en bred rengöringszon kring hällen. Snabb uppvärmning av hällen. Maximal yttemperatur på 350°C. Stänkskydd i rostfritt stål. Enheten är utrustad med överhettningsskydd. Standby-funktion spar energi och snabbåterställer maximal effekt. Metallvred med silikoninfattning för enklare hantering och rengöring.

IPX5 kapslingsklass.

Installation: Enhet med hög bakkant, betjänas från en sida. Underskåpet måste tillhandahållas av fabriken. Inkludera lämplig underskåp.

Huvudfunktioner

- Överhettningsskydd: Elektroniska sensorer skyddar mot överhettning av hällen
- Servicevänlig, alla viktiga komponenter kan nå från framsidan.
- THERMODUL-anslutningssystemet ger en arbetsyta utan skarvar som inte släpper igenom smuts när enheterna är sammankopplade. Detta underlättar då en enhet behöver avlägsnas vid byte eller service.
- Metallvred med silikoninfattning för enklare hantering och rengöring. Den speciella utformningen förhindrar att det kommer in vätska eller smuts i viktiga komponenter.
- Snabb uppvärmning av hällen, alltid redo för användning.
- Rengöringszon runt hällen för enklare rengöring.
- Hällen och bottenfogprofil för att undvika att det kommer in smuts.
- Yttemperatur upp till 350
- För direkt och indirekt tillagning.

Konstruktion

- Plan ytkonstruktion för att lätt rengöra ytorna.
- IPX5 kapslingsklass
- Inre ram för robust konstruktion i 2 mm och 3 mm i 1.4301 (AISI 304).
- Enheten är konstruerad enligt DIN 18860_2 med 20 mm droppkant.
- Eluppvärmd kokyta av solid 20mm tjockt rostfritt stål. AISI 312 - DIN 1.4404.
- 2mm tjock topp i rostfritt stål AISI 304 - Din 1.4301

Hållbarhet

- Standby-funktionen sparar energi och återställer snabbt maximal effekt.



Övriga Tillbehör

- Kopplingsräls, TL85 med högbakkant PNC 912498
- Fronträcke, 500mm lång x 130 mm djup (endast för 588549) PNC 912523
- Fronträcke, 800mm lång x 130 mm djup (endast för 588551) PNC 912526
- Fronträcke, 500mm lång x 200 mm djup (endast för 588549) PNC 912553
- Fronträcke, 800mm lång x 200 mm djup (endast för 588551) PNC 912556
- Fällbar hylla, 300x850mm PNC 912579
- Fällbar hylla, 400x850mm PNC 912580
- Fixerad sidohylla, 200x850mm PNC 912586
- Fixerad sidohylla, 300x850mm PNC 912587
- Fixerad sidohylla, 400x850mm PNC 912588
- Ryggpanel, 500x700mm, för enheter med högbakkant (endast för 588549) PNC 913010
- Ryggpanel, 800x700mm, för enheter med högbakkant (endast för 588551) PNC 913013
- Sido-kopplingsräls för slätsittande vänster sidopanel, TL85 med hög bakkant PNC 913115
- Sido-kopplingsräls för slätsittande höger sidopanel, TL85 med hög bakkant PNC 913116
- Skrapa för slät häll PNC 913119
- Sidokopplingsräls (12mm) för thermaline 85 med hög bakkant, vänster PNC 913206
- Sidokopplingsräls (12mm) för thermaline 85 med hög bakkant, höger PNC 913207
- U-list, sammansättning, rygg mot rygg, hög bakkant TL80/85/90 PNC 913226
- Anslutning, d=850mm PNC 913231
- ENERGY OPTIMIZER KIT 14A - TL80/85/90 (endast för 588549) PNC 913244
- Energioptimerare 32A - TL80/85/90 (endast för 588551) PNC 913247
- Sidopanel i rostfritt stål (12,5 mm). 850x400mm, vänster sida, väggmonterad PNC 913632
- Sidopanel i rostfritt stål (12,5mm), 850x400mm, höger sida, väggmonterad PNC 913633
- Sidopanel i rostfritt stål (12,5mm), 850x400mm, flush-fitting, vänster sida, väggmonterad PNC 913634
- Sidopanel i rostfritt stål (12,5mm), 850x400mm, flush-fitting, höger sida, väggmonterad PNC 913635
- Väggmonteringsssats topp - TL85 / 90 - Fabriksmonterad (endast för 588549) PNC 913649
- Set för väggmontering - Top 800 mm (endast för 588551) PNC 913652
- FILTER W=500MM - THERMALINE 80/85/90 (endast för 588549) PNC 913664
- Filter = 800 mm - Thermaline 80/85/90 (endast för 588551) PNC 913665
- HUVUDSTRÖMBRYTARE 25A, 4mm² NM (Fabrik) (endast för 588549) PNC 913676
- HUVUDSTRÖMBRYTARE 60A, 10mm² NM (Fabrik) (endast för 588551) PNC 913677

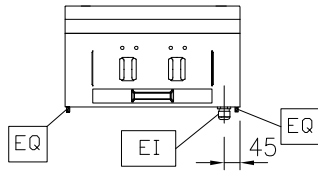
Elektricitet

- ☐ **Max fasström:**
 - ☐ **588549 (MBTABBEOAO)** 13A
 - ☐ **588551 (MBTCBBHOAO)** 26A
 - ☐ **Spänning:** 400 V/3N ph/50/60 Hz
 - ☐ **Total watt:**
 - ☐ **588549 (MBTABBEOAO)** 6 kW
 - ☐ **588551 (MBTCBBHOAO)** 12 kW
- ## Viktig information
- ☐ **Arbetstemperatur, min:** 80 °C
 - ☐ **Arbetstemperatur, max:** 350 °C
 - ☐ **Yttermått, bredd**
 - ☐ **588549 (MBTABBEOAO)** 500 mm
 - ☐ **588551 (MBTCBBHOAO)** 800 mm
 - ☐ **Yttermått, djup** 850 mm
 - ☐ **Yttermått, höjd** 250 mm
 - ☐ **Nettovikt:**
 - ☐ **588549 (MBTABBEOAO)** 73 kg
 - ☐ **588551 (MBTCBBHOAO)** 120 kg
 - ☐ **Konfiguration:** Betjänas från en sida;Top
 - ☐ **Stekyta (djup):**
 - ☐ **588549 (MBTABBEOAO)** 630 mm
 - ☐ **588551 (MBTCBBHOAO)** 650 mm
 - ☐ **Stekyta (bredd):**
 - ☐ **588549 (MBTABBEOAO)** 360 mm
 - ☐ **588551 (MBTCBBHOAO)** 670 mm

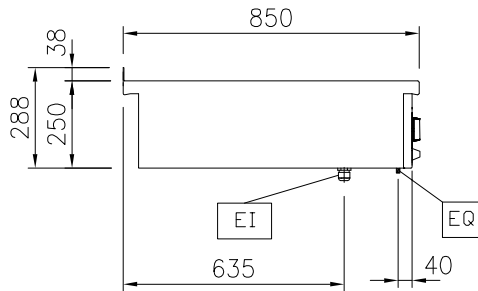
Hållbarhetsdata

- ☐ **Effekt, min:**
- ☐ **588549 (MBTABBEOAO)** 13 Amps
- ☐ **588551 (MBTCBBHOAO)** 26 Amps

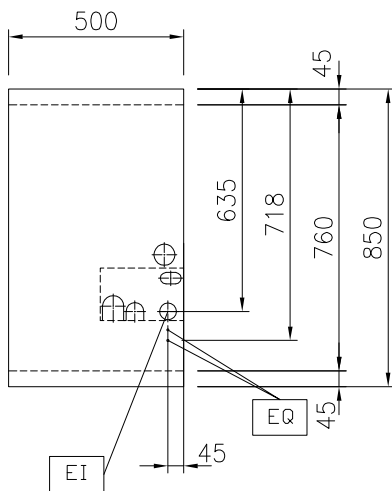
Front



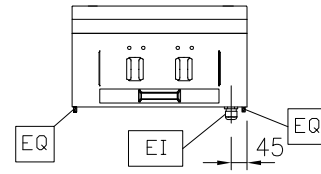
Sida


 EI = Elektrisk anslutning
 EQ = Ekvipotential skruv

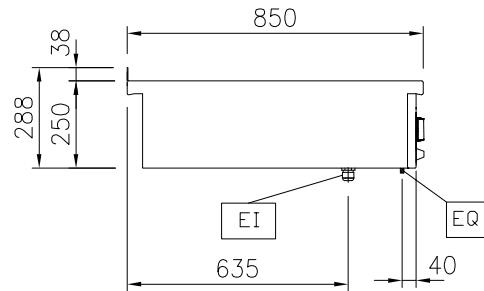
Topp



Front



Sida


 EI = Elektrisk anslutning
 EQ = Ekvipotential skruv

Topp

